

DOI: 10.13718/j.cnki.xdzk.2017.08.026

管板组合结构等效力学模型^①

王 玲, 董有恒, 王成军, 刘 岩

西南交通大学 力学与工程学院 应用力学与结构安全四川省重点实验室, 成都 610031

摘要: 通过将管板组合结构等效为正交各向异性板的方法, 探讨该类结构的力学响应的计算方法. 首先从平面问题本构方程出发, 应用变形协调条件得到其等效材料参数, 然后应用刚度分析法得到其等效厚度与等效密度, 最后通过与 3D 有限元结果比较说明等效模型的正确性.

关键词: 管板结构; 等效理论; 正交各向异性板

中图分类号: O316

文献标志码: A

文章编号: 1673-9868(2017)08-0180-05

管板组合是换热设备中常见的一种结构形式, 广泛应用于冷凝器和锅炉中. 作为锅炉炉膛的焊制水冷壁, 由管板交替排列组成, 在工作中承受热流、炉膛烟气压力、自重等多种载荷作用.

对管板组合结构的静动力学分析, 前人做了一些研究工作. 文献[1-4]针对焊制水冷壁结构提出了一些具体的简化方法, 并用于热应力分析. 文献[5-6]利用二维有限差分和有限元法模拟了水冷壁中温度场的分布. 文献[7]建立了锅炉水冷壁系统的有限元仿真模型. 但从现有文献看, 有限元法是分析管板组合结构的重要方法, 但其复杂的建模, 大的计算量, 很难用于结构参数化设计.

由于焊制水冷壁由管板周期排列组合而成, 使其整体表现出正交各向异性, 文献[8-11]提出用各向异性板对这类结构进行简化, 不仅可使计算量减小, 还便于参数化设计.

本文将在文献[1]的基础上, 将管板组合结构等效为正交各向异性板, 通过变形协调方程和刚度分析得到其相关的等效参数, 通过与 3D 有限元结果比较说明方法的正确性.

1 理论推导

1.1 等效材料性质

考虑图 1(a)所示周期性排列的管板组合结构, 取图 1(b)所示截距为 p 的基本单元. 其中, 鳍片宽度 l , 管子外径 r_o , 管子内径 r_i , 鳍片厚度 t_f , 管子厚度 t , 管子中面距管心距离 r_m . 其等效正交各向异性板如图 2.

平面正交各向异性热力学问题, 应力应变关系为

$$\begin{Bmatrix} \sigma_x \\ \sigma_y \\ \tau_{xy} \end{Bmatrix} = \begin{bmatrix} E_{xx} & E_{xy} & 0 \\ E_{xy} & E_{yy} & 0 \\ 0 & 0 & G_{xy} \end{bmatrix} \times \left(\begin{Bmatrix} \epsilon_x \\ \epsilon_y \\ \gamma_{xy} \end{Bmatrix} - \begin{Bmatrix} \alpha_x \\ \alpha_y \\ 0 \end{Bmatrix} T \right) \quad (1)$$

其中, $\sigma_x, \sigma_y, \sigma_{xy}$ 为应力分量, $\epsilon_x, \epsilon_y, \gamma_{xy}$ 为应变分量, $E_{xx}, E_{yy}, E_{xy}, G_{xy}$ 为弹性模量和剪切模量, $\alpha_x = \alpha_y = \alpha$ 为热膨胀系数.

① 收稿日期: 2015-01-29

基金项目: 国家自然科学基金项目(11072204).

作者简介: 王 玲(1991-), 女, 重庆璧山人, 主要从事结构振动与控制的研究.

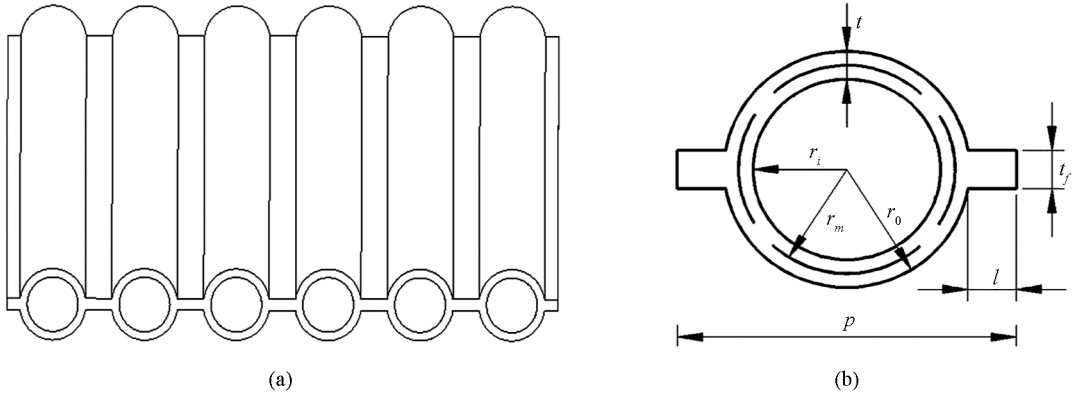


图 1 管板结构模型与横截面模型尺寸图

平面问题的应变协调方程为

$$\frac{\partial^2 \epsilon_x}{\partial y^2} + \frac{\partial^2 \epsilon_y}{\partial x^2} = \frac{\partial^2 \gamma_{xy}}{\partial x \partial y} \quad (2)$$

将应力应变关系(1)代入协调方程(2), 并利用 $\sigma_x = \frac{\partial^2 \varphi}{\partial y^2}$, $\sigma_y = \frac{\partial^2 \varphi}{\partial x^2}$, $\tau_{xy} = -\frac{\partial^2 \varphi}{\partial x \partial y}$, 得到用应力函数表示的变形协调方程

$$\frac{E_{yy}}{E_{xx}E_{yy} - (E_{xy})^2} \cdot \frac{\partial^4 \varphi}{\partial y^4} + \left(\frac{1}{G_{xy}} - \frac{2E_{xy}}{E_{xx}E_{yy} - (E_{xy})^2} \right) \cdot \frac{\partial^4 \varphi}{\partial x^2 \partial y^2} +$$

$$\frac{E_{xx}}{E_{xx}E_{yy} - (E_{xy})^2} \cdot \frac{\partial^4 \varphi}{\partial x^4} + \alpha \left(\frac{\partial^2 T}{\partial x^2} + \frac{\partial^2 T}{\partial y^2} \right) = 0$$

文献[1]给出了水冷壁结构在面内温度场作用下的变形协调方程为

$$\frac{1}{EF_x} \times \frac{\partial^4 F}{\partial y^4} + \left(\frac{1}{GF_{xy}} - \frac{2\mu}{EF_y} \right) \frac{\partial^4 F}{\partial x^2 \partial y^2} + \frac{1}{EF_y} \times \frac{\partial^4 F}{\partial x^4} + \alpha \left(\frac{\partial^2 T}{\partial x^2} + \frac{\partial^2 T}{\partial y^2} \right) = 0 \quad (4)$$

其中, F 为应力函数, T 为温度场, α 为材料的热膨胀系数, E 为材料弹性模量, G 为剪切模量, μ 为泊松比. F_x, F_y, F_z 为仅与结构几何有关的系数, 表示为

$$F_x = \frac{p}{12 \left(\frac{r_m}{t} \right)^3 \cdot \left(\frac{\pi}{4} - \frac{2}{\pi} \right) + \frac{\pi r_m}{4t} + \frac{2l}{t_f}}$$

$$F_y = \frac{2lt_f + 2\pi r_m t}{p}, \quad F_{xy} = \frac{pt_f}{2l + \frac{\pi r_m t_f}{2}}$$

比较式(3)与式(4), 并利用 $E_{xy} = \varphi E_{xx}$ 以及 $F = \varphi \cdot F_y$ 可得

$$\begin{cases} E_{xx} = \frac{F_x}{F_y - \mu^2 F_x} \cdot E \\ E_{yy} = \frac{F_y}{F_y - \mu^2 F_x} \cdot E \\ E_{xy} = \mu E_{xx} \\ G_{xy} = \frac{F_{xy}}{F_y} \cdot G \end{cases} \quad (5)$$

1.2 等效抗弯刚度

1.2.1 y 方向的抗弯刚度

从管板结构几何构型可知, y 方向的等效抗弯刚度为

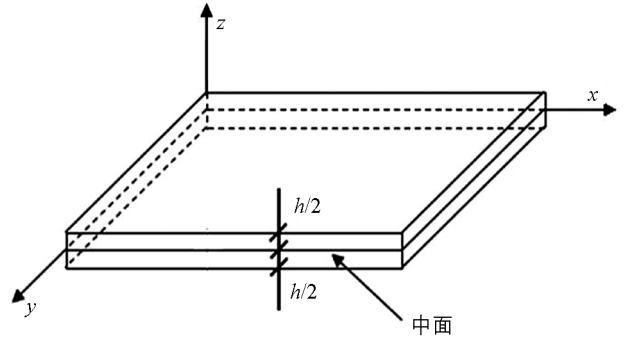


图 2 等效薄板示意图

$$D_y = \frac{D_{y1} + D_{y2}}{p} \quad (6)$$

其中, D_{y1} 为管部分的抗弯刚度, D_{y2} 为鳍片部分的抗弯刚度. 由材料力学可得

$$\begin{cases} D_{y1} = \frac{\pi(r_0^4 - r_i^4)}{4} \cdot E \\ D_{y2} = \frac{Eh^3}{12(1 - \mu^2)} = \frac{Et_f l^3}{6(1 - \mu^2)} \end{cases}$$

1.2.2 x 方向的抗弯刚度及扭转刚度

管板结构沿 x 方向为变截面, 整体抗弯能力主要由截面抗弯刚度最弱处决定. 由薄板弯曲理论得其等效刚度为

$$D_x = \frac{E_{xx}h^3}{12(1 - \mu_{xy}\mu_{yx})} \quad (7)$$

式中, μ_{xy} 和 μ_{yx} 为等效后正交各向异性板的泊松比, 且 $\mu_{yx}E_{xx} = E_{xy}$, $\mu_{xy}E_{yy} = E_{xy}$, h 为其等效厚度, 将由式(8)给出.

由文献[8]可得扭转刚度 D_{xy} 为

$$D_{xy} = \sqrt{D_x D_y}$$

1.3 等效厚度与等效密度

由薄板弯曲理论得 y 方向的抗弯刚度为

$$D_y = \frac{E_{yy}h^3}{12(1 - \mu_{xy}\mu_{yx})}$$

结合公式(6)及上述 D_y 的表达式得等效厚度为

$$h = \sqrt[3]{\frac{12(1 - \mu_{xy}\mu_{yx})D_y}{E_{yy}}} \quad (8)$$

由等效前后质量相等, 得等效后密度 ρ_1 为

$$\rho_1 = \frac{\rho(2lt_f + \pi(r_0^2 - r_i^2))}{ph} \quad (9)$$

其中, ρ 为管板材料密度.

2 算 例

为验证等效结果, 分别用三统合有限元方法(3D-FEM)和本文方法进行计算. 计算中取图 1(b)所示长为 50 倍节距长宽相等的管板组合结构为计算模型, 基本单元参数如表 1.

表 1 基本单元尺寸及材料参数

几何参数/ mm	节距(p)	内径(r_i)	外径(r_o)	鳍片宽度(l)	鳍片厚度(t_f)
	34	9.4	12.3	4.863 7	4
材料参数	杨氏模量(E)/ GPa	泊松比(ν)	剪切模量(G)/ GPa	热膨胀系数(α)/ 1/°C	密度(ρ)/ (kg·m ⁻³)
	210	0.28	80	5×10 ⁻⁶	8 000

2.1 静态挠度

考虑四边简支, 受单位均布载荷的正交各向异性板, 其挠度的经典 Navier 解^[8]为

$$W = \sum_{m=1}^{\infty} \sum_{n=1}^{\infty} \frac{4 \int_0^a \int_0^b \sin \frac{n\pi y}{b} \sin \frac{n\pi x}{b} dx dy}{\pi^2 ab \left(D_x \frac{m^4}{a^4} + 2(\mu D_x + 2D_{xy}) \frac{m^2 n^2}{a^2 b^2} + D_y \frac{n^4}{b^4} \right)} \sin \frac{m\pi x}{a} \sin \frac{n\pi y}{b}$$

其中 a, b 为板的长和宽. 计算中取上述级数前 20 项, 结果如表 2.

表 2 板中心处挠度 ($\times 10^{-7}$ m)

3D-FEM	当前解	相对误差/%
9.670	9.133	5.55

2.2 动态频率

对四边简支正交各向异性板, 其频率公式为

$$f_{mn} = \frac{\pi}{2} \sqrt{\frac{D_x \left(\frac{m}{a}\right)^4 + D_y \left(\frac{n}{b}\right)^4 + 2(\mu D_x + 2D_{xy}) \left(\frac{mn}{ab}\right)^2}{\bar{m}}}$$

其中, \bar{m} 表单位面积质量, 等于其等效密度与等效厚度之积. 计算管板结构前 9 阶固有频率, 如表 3.

表 3 管板结构前 9 阶固有频率

f_{ij}	3D-FEM/	当前解/	相对误差/	f_{ij}	3D-FEM/	当前解/	相对误差/
	Hz	Hz	%		Hz	Hz	%
f_{11}	26.895	27.698 9	2.989	f_{13}	185.236	186.540 1	0.704
f_{21}	43.249	46.166 1	6.745	f_{23}	207.338	211.575 4	2.044
f_{12}	86.789	87.668 71	1.012	f_{33}	240.755	249.240 3	3.545
f_{22}	107.390	110.795 7	3.171	f_{14}	322.066	324.767 6	0.839
f_{32}	136.779	143.860 7	5.177				

由表 2 及表 3 可见, 使用本文方法得到的结构静力学解误差在 6% 以内, 动态频率误差在 7% 以内. 说明本文方法有效.

2.3 管板结构尺寸规模对等效结果精度的影响

以上算例是针对规模为 50p 的结构进行的, 实际工程中管板数量达到数百个, 现讨论管板规模对等效模型精度的影响. 图 3 给出了板中心受单位集中力该处挠度的相对误差随管板规模的变化情况. 图 4 给出了四边简支管板前四阶固有频率的相对误差随管板规模的变化情况.

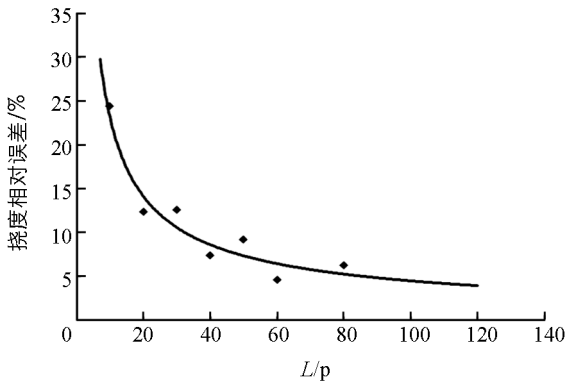


图 3 管板中心挠度相对误差

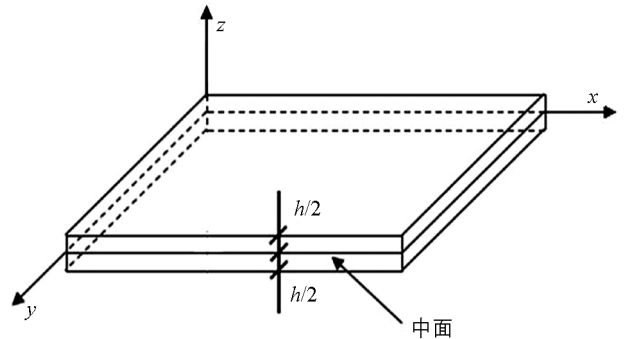


图 4 简支管板前四阶固有频率相对误差

由图 3、图 4 可见, 随着管板规模的增加, 等效板理论模型与 3D 有限元结果的相对误差逐渐减小, 该简化模型可用于大规模管板结构计算.

3 结论

应用经典弹性理论将管板组合结构等效为正交各向异性板, 得到其等效材料参量; 使用 3D 有限元法分别从静力学和动态特性两方面对等效模型进行了验证; 讨论了等效模型对管板规模的适用性. 研究表明该等效模型可应用于大规模管板组合结构的静动力学计算.

参考文献:

- [1] SETOGUCHI K, WADA H, MIYAZOE M. Structural Analysis of Welded Walls for Boiler Furnaces [J]. Mitsubishi Tech Rev, 1974, 11(2): 137—145.
- [2] STUMPP W. Thermal Stresses in Steam Boilers with Welded Tube Walls [R]. Sulzer Technical Review, 1966.
- [3] SAIHO Y, TERADA K. The Strength of Welded Wall Panels for Boiler Furnaces [J]. Technical Review, 1966, 3(2): 16—25.
- [4] KIM T W, KIM J C, HWANG S H. Structural Analysis of Utility Boiler Waterwall [C] //ASME 2005 International Mechanical Engineering Congress and Exposition. American Society of Mechanical Engineers, 2005: 697—702.
- [5] 叶 科, 吕俊复, 张建胜, 等. 膜式水冷壁换热系数的有限元分析 [J]. 清华大学学报(自然科学版), 2006, 46(11): 1888—1891.
- [6] 李志宏, 刘文铁, 刘 石. 膜式水冷壁壁温影响因素的数值分析 [J]. 热能动力工程, 2003, 18(2): 173—177.
- [7] 黄永和, 杨 晨, 何航行. 超临界直流锅炉水冷壁系统建模与仿真 [J]. 计算机仿真, 2013, 30(1): 314—319.
- [8] 徐芝纶. 弹性力学 [M]. 北京: 高等教育出版社, 2006.
- [9] 周学军, 张之峰. 压型钢板等效为正交各向异性板的有限元分析 [J]. 钢结构, 2010, 25(8): 35—38.
- [10] 苏文政, 刘书田, 张永存. 桁架板等效刚度分析 [J]. 计算力学学报, 2007, 24(6): 763—767.
- [11] 胡肇滋, 钱寅泉. 正交构造异性板刚度计算的探讨 [J]. 土木工程学报, 1987, 20(4): 49—61.

An Equivalent Mechanical Model for a Tube-Plate Composite Structure

WANG Ling, DONG You-heng, WANG Cheng-jun, LIU Yan

*Applied Mechanics and Structure Safety Key Laboratory of Sichuan Province, School of Mechanics and Engineering,
Southwest Jiaotong University, Chengdu 610031, China*

Abstract: The computational method of the mechanical responses of the tube-plate composite structure is given by putting the composite structure to an equivalent orthotropic anisotropic plate. First, the equivalent material parameters are obtained by combining the constitutive equations of the plane problems and the deformation compatibility conditions. Then the equivalent thickness and density of the plate are obtained with stiffness analysis. Finally, the correctness of the equivalent model is verified by comparing the 3D-FEM results with those obtained by the present method.

Key words: tube-plate structure; equivalence theory; orthotropic anisotropic plate

责任编辑 汤振金